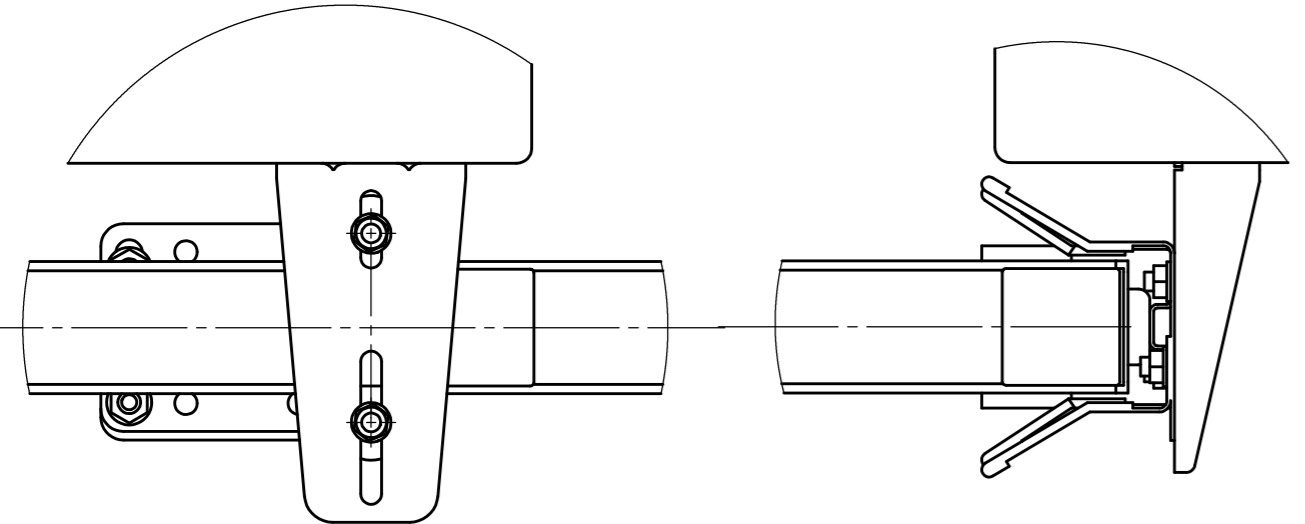


E (1:4)

Ж (1:4)



Обозначение	L, мм	M, мм	Масса, кг	Примечание
В0.099-300-0	1227	1407	90,78	1,5 м. (125 мм.)
-01	1202	1382	90,45	1,5 м. (150 мм.)
-02	1528	1708	95,91	1,8 м. (125 мм.)
-03	1502	1682	95,41	1,8 м. (150 мм.)
-04	1678	1858	98,35	1,95 м. (125 мм.)
-05	1702	1882	98,81	2,0 м. (150 мм.)

- *Размеры для справок.
- ±IT16/2
- Размер (max**) – максимально возможный размер по столбам.

В0.099-300-0СБ				
Изм.	Лист	№ докум.	Подп.	Дата
Разраб.	Головлев			28.05.21
Проб.	Конавалов			28.05.21
Т. контр.	Инютин			28.05.21
Н. контр.	Дамнушкина			28.05.21
Утв.	Кухарук			28.05.21
Ворота откатные х3,5 м (крепление к столбу) Сборочный чертеж				
Лит.	Масса	Масштаб		
	См. таблицу	1:15		
Лист 1	Листов 2			
GRAND LINE®				

Перв. примен. В0.099-300-0

Справ. №

Падн. и дата

Инд. № дубл.

Взам. инд. №

Падн. и дата

Инд. № подл.